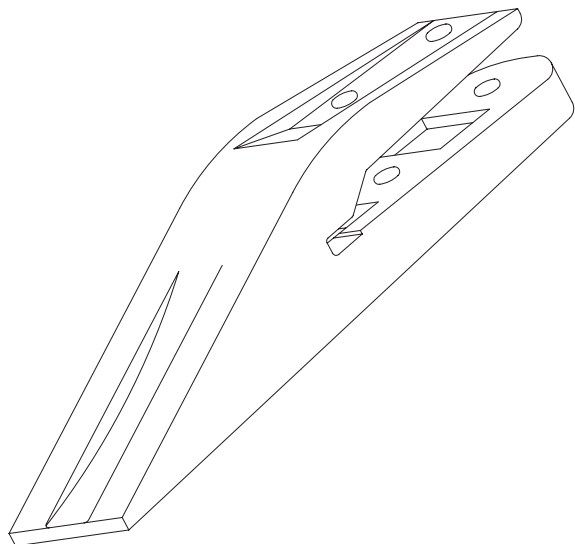
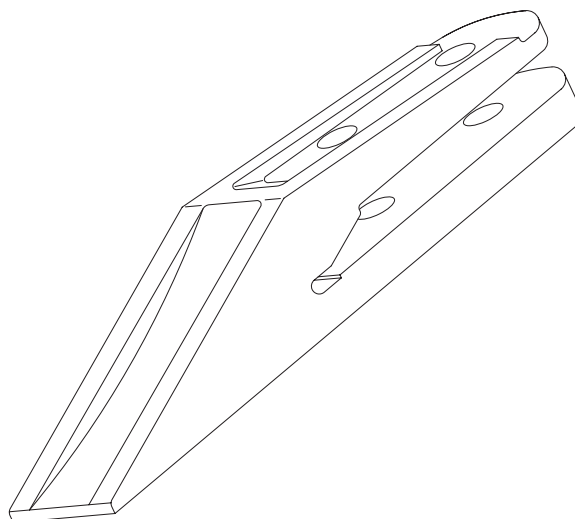


**CÓDIGO SICAL** 05031



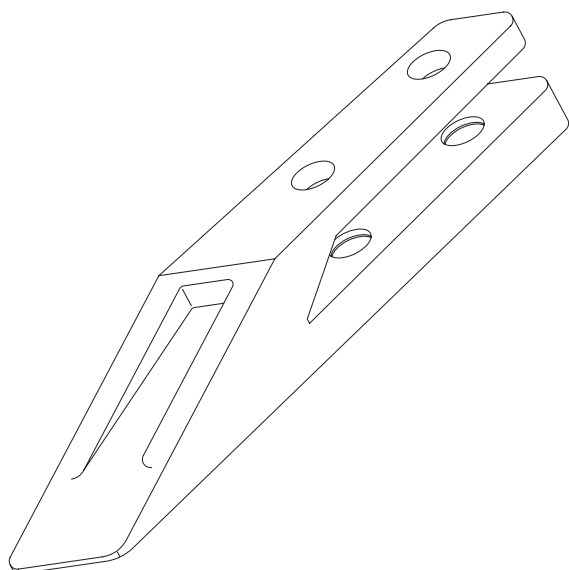
**PRODUTO:** Dente 125 C  
**PESO:** 15,00 Kg  
**Nº ORIGINAL:** 3302873

**CÓDIGO SICAL** 05021



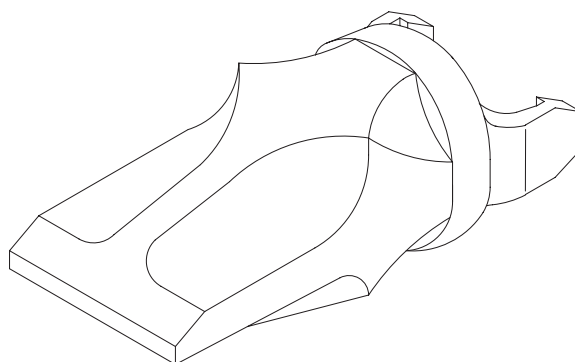
**PRODUTO:** Dente 55 / 75 Aba Inteira  
**PESO:** 8,40 Kg  
**Nº ORIGINAL:** 3302877

**CÓDIGO SICAL** 05022



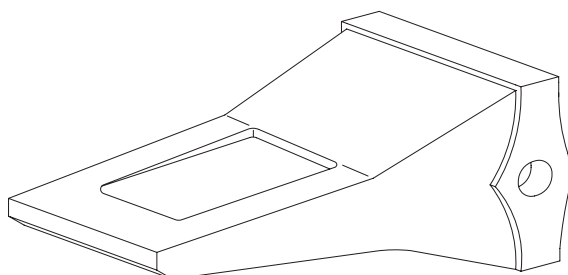
**PRODUTO:** Dente 75 HD  
**PESO:** 8,48 Kg  
**Nº ORIGINAL:** 562662

**CÓDIGO SICAL** 06003



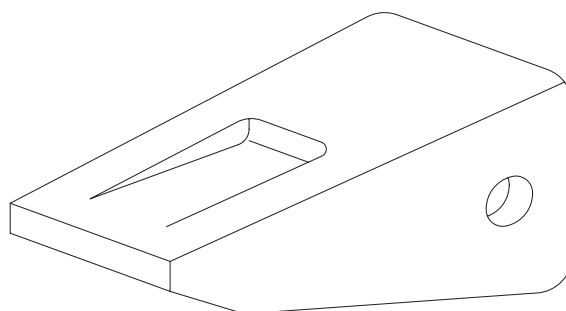
**PRODUTO:** Ponteira L-90-I  
**PESO:** 4,44 Kg  
**Nº ORIGINAL:** 11017718

**CÓDIGO SICAL** 05032



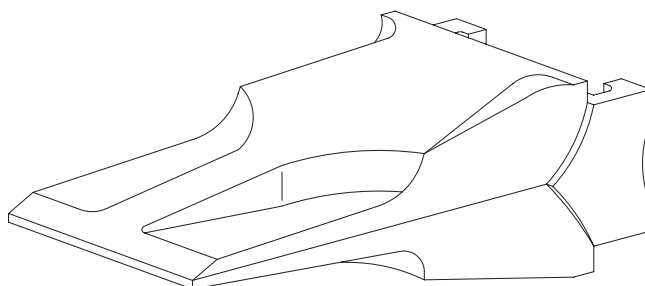
**PRODUTO:** Dente SE 210  
**PESO:** 4,75 Kg  
**Nº ORIGINAL:** 8240-00360

**CÓDIGO SICAL** 05029



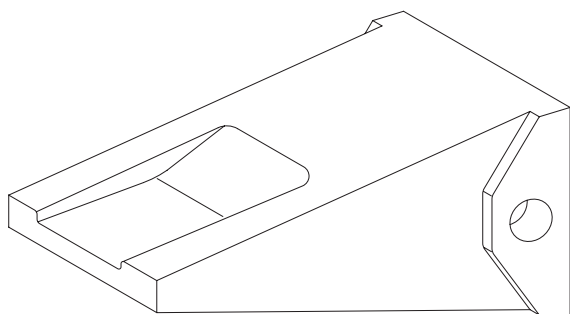
**PRODUTO:** Dente SE 240  
**PESO:** 12,60 Kg  
**Nº ORIGINAL:** 1171-00371

**CÓDIGO SICAL** 05806



**PRODUTO:** Dente SE 240  
**PESO:** 7,12 Kg  
**Nº ORIGINAL:** 1171-89520

**CÓDIGO SICAL** 05039



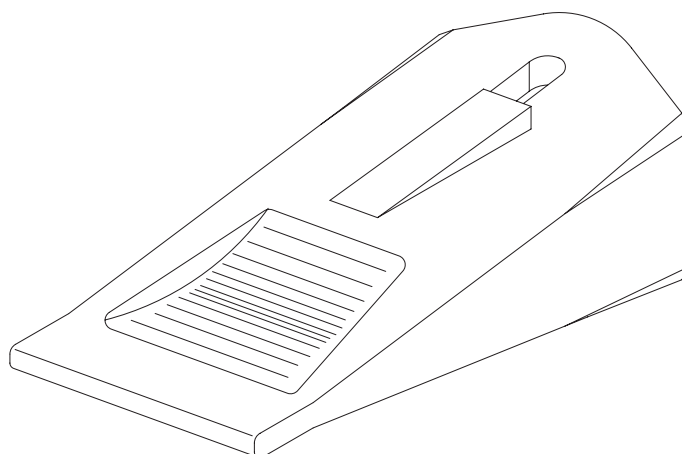
**PRODUTO:** Dente EC 650  
**PESO:** 18,80 Kg  
**Nº ORIGINAL:** 14210775

**CÓDIGO SICAL** 18009



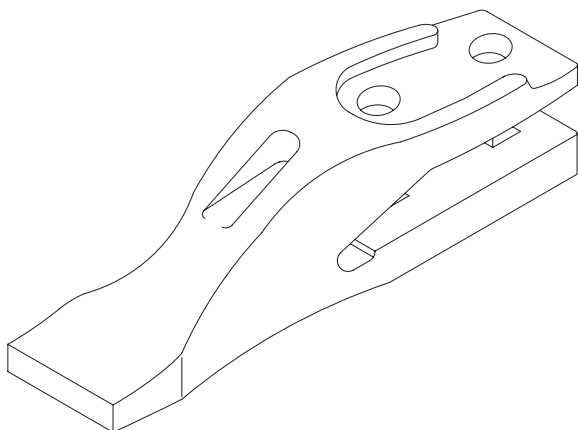
**PRODUTO:** Pino de Aço EC 650  
**PESO:** 0,61 Kg  
**Nº ORIGINAL:** 14210776

**CÓDIGO SICAL** 06015



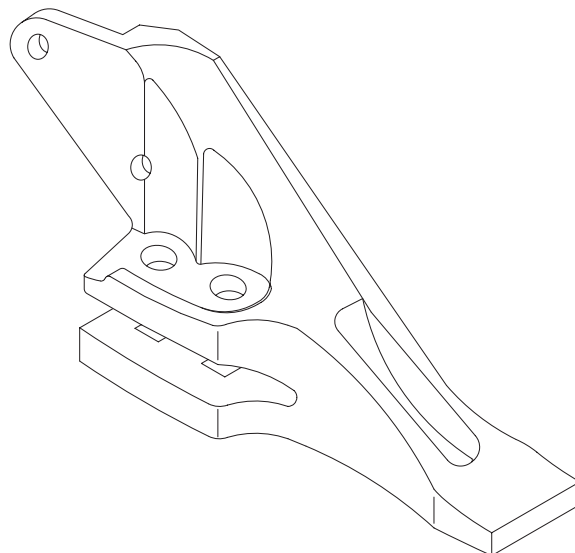
**PRODUTO:** Unha EC 200  
**PESO:** 5,54 Kg  
**Nº ORIGINAL:** 14024469

**CÓDIGO SICAL** 05023



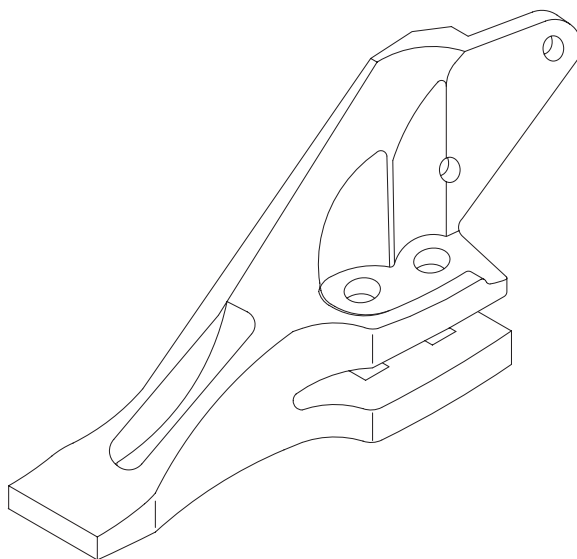
**PRODUTO:** Dente Central  
**PESO:** 2,35 Kg  
**Nº ORIGINAL:** 53103205

**CÓDIGO SICAL** 05024



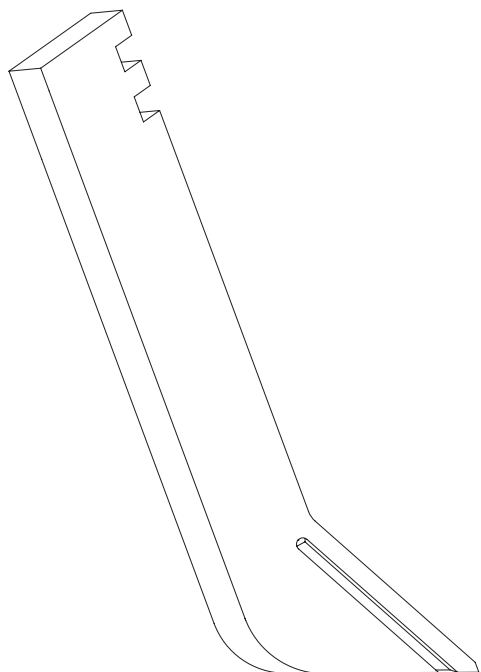
**PRODUTO:** Dente Lateral Direito  
**PESO:** 5,28 Kg  
**Nº ORIGINAL:** 53103208

**CÓDIGO SICAL** 05025



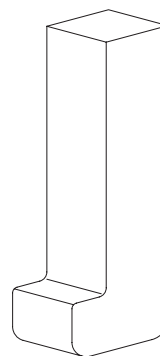
**PRODUTO:** Dente Lateral Esquerdo  
**PESO:** 5,28 Kg  
**Nº ORIGINAL:** 53103209

**CÓDIGO SICAL** 09003



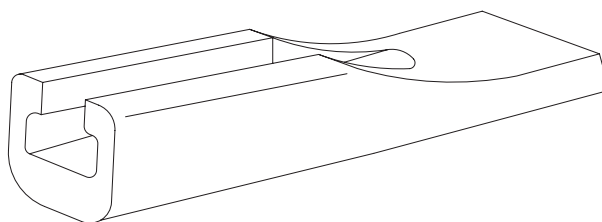
<b>PRODUTO:</b>	Haste
<b>PESO:</b>	6,87 Kg
<b>Nº ORIGINAL:</b>	6200064

**CÓDIGO SICAL** 18002



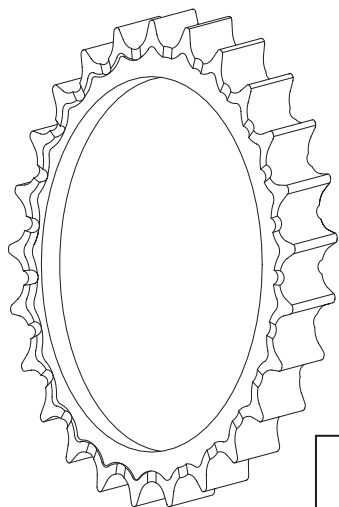
<b>PRODUTO:</b>	Trava
<b>PESO:</b>	0,75 Kg
<b>Nº ORIGINAL:</b>	6100188 / 841606

**CÓDIGO SICAL** 06007



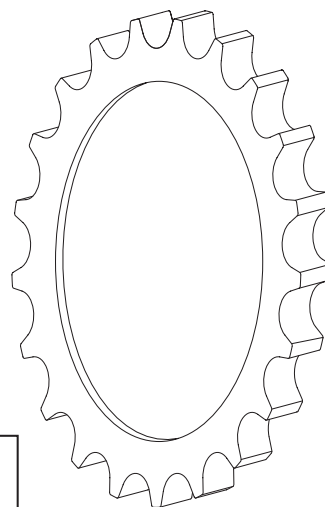
<b>PRODUTO:</b>	Unha
<b>PESO:</b>	1,36 Kg
<b>Nº ORIGINAL:</b>	6200065

**CÓDIGO SICAL** 02011



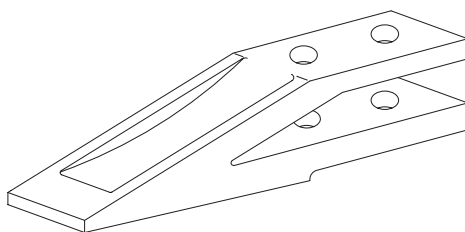
**PRODUTO:** Aro MF 3366 / MF 400 (25 Z)  
**PESO:** 32,04 Kg  
**Nº ORIGINAL:**

**CÓDIGO SICAL** 02012



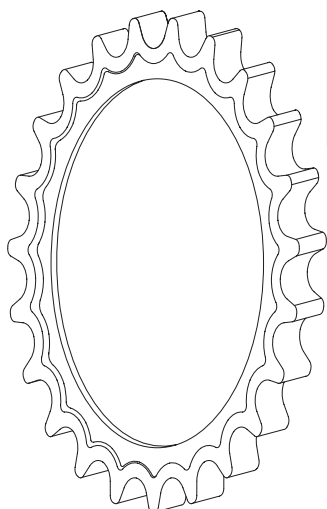
**PRODUTO:** Aro MF 3640 (21 Z)  
**PESO:** 34,80 Kg  
**Nº ORIGINAL:** Agrícola

**CÓDIGO SICAL** 05027



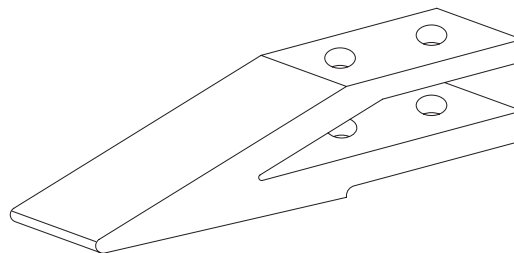
**PRODUTO:** Dente Retro, Traseiro  
**PESO:** 3,12 Kg  
**Nº ORIGINAL:** 846602

**CÓDIGO SICAL** 02013



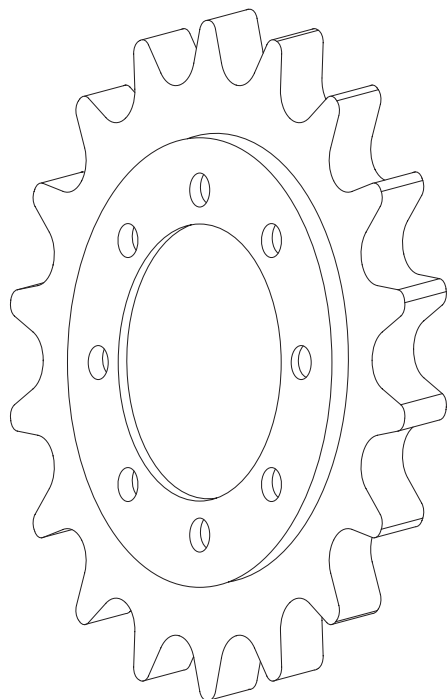
**PRODUTO:** Aro MF 3640 (23 Z)  
**PESO:** 34,80 Kg  
**Nº ORIGINAL:** Agrícola

**CÓDIGO SICAL** 05026



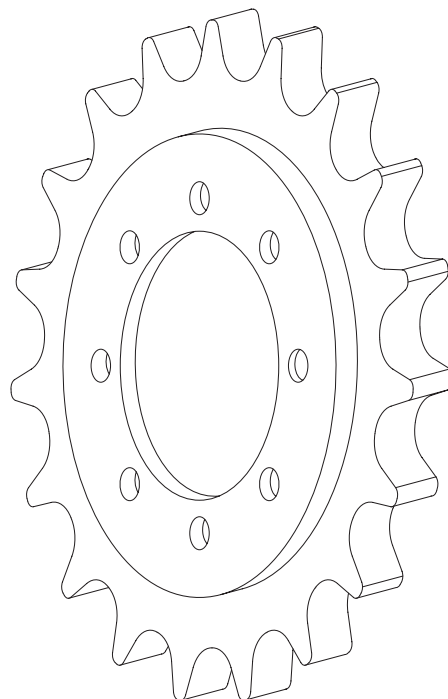
**PRODUTO:** Dente Retro, Dianteiro  
**PESO:** 2,79 Kg  
**Nº ORIGINAL:** 862740 / M 91

**CÓDIGO SICAL** 16002



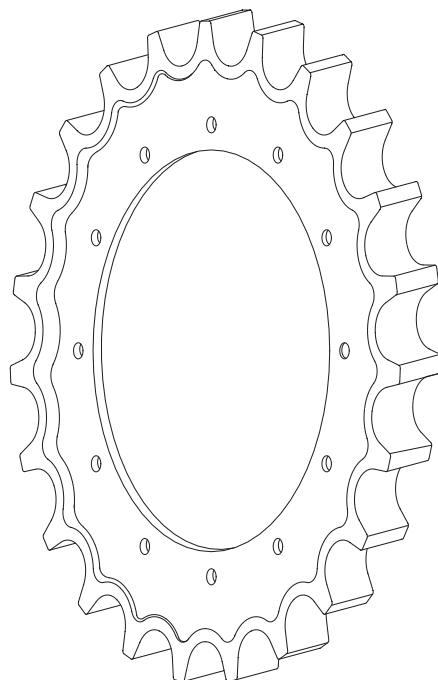
**PRODUTO:** Roda Clayson (18 Z)  
**PESO:** 33,20 Kg  
**Nº ORIGINAL:**

**CÓDIGO SICAL** 16003



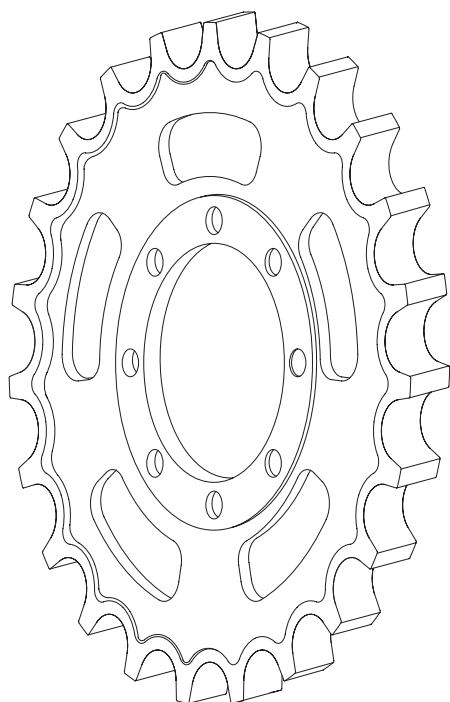
**PRODUTO:** Roda Clayson (19 Z)  
**PESO:** 37,75 Kg  
**Nº ORIGINAL:**

**CÓDIGO SICAL** 16004



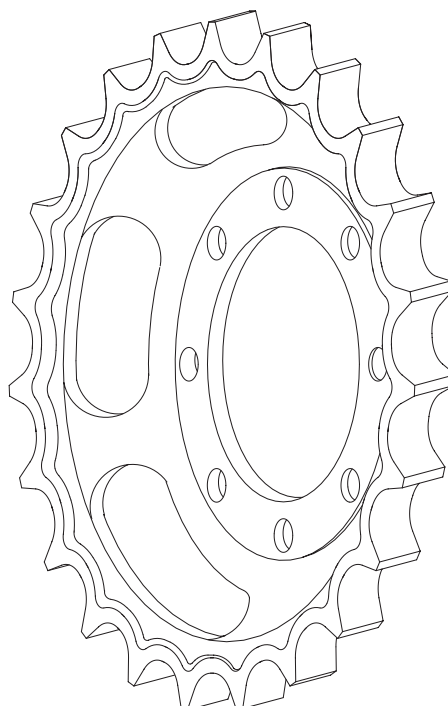
**PRODUTO:** Roda Ideal (23 Z)  
**PESO:** 39,20 Kg  
**Nº ORIGINAL:**

**CÓDIGO SICAL** 16005



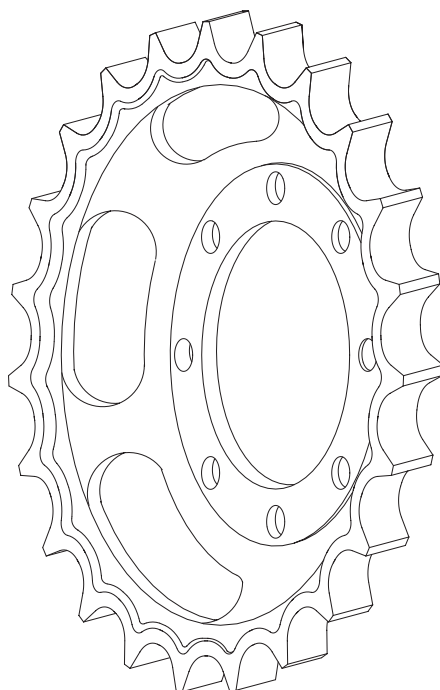
**PRODUTO:** Roda SLC 6200 Antiga (23 Z)  
**PESO:** 47,40 Kg  
**Nº ORIGINAL:**

**CÓDIGO SICAL** 16006



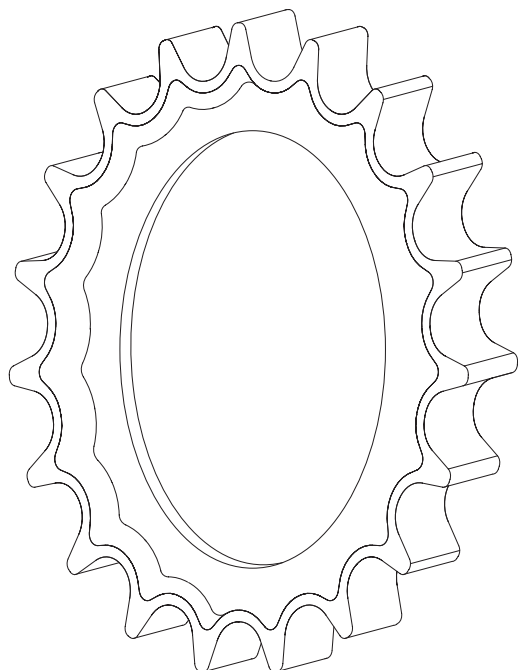
**PRODUTO:** Roda SLC 7200 (23 Z)  
**PESO:** 47,20 Kg  
**Nº ORIGINAL:**

**CÓDIGO SICAL** 16007



**PRODUTO:** Roda SLC 7200 (Dente Baixo / 23 Z)  
**PESO:** 41,10 Kg  
**Nº ORIGINAL:**

**CÓDIGO SICAL** 02026

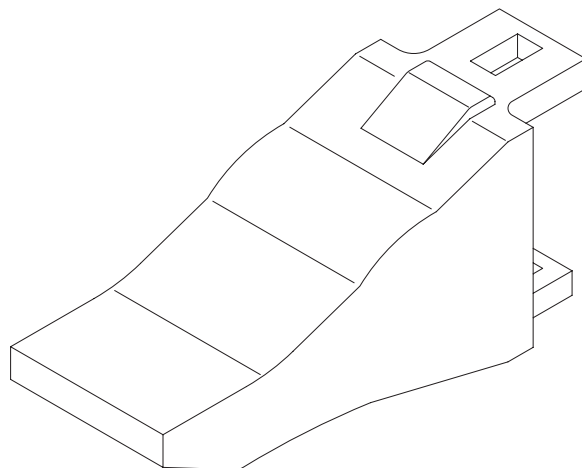


**PRODUTO:** Aro NH 8040 / NH 8050 (19 Z)

**PESO:** 20,20 Kg

**Nº ORIGINAL:**

**CÓDIGO SICAL** 05028

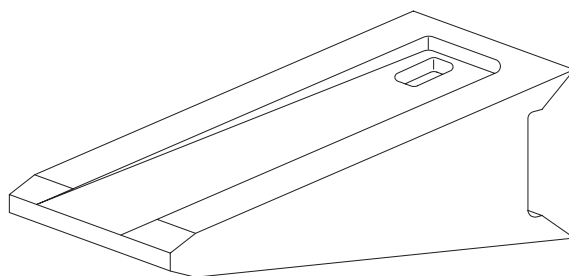


**PRODUTO:** Dente Demag H 55

**PESO:** 14,70 Kg

**Nº ORIGINAL:** 00004372

**CÓDIGO SICAL** 04022

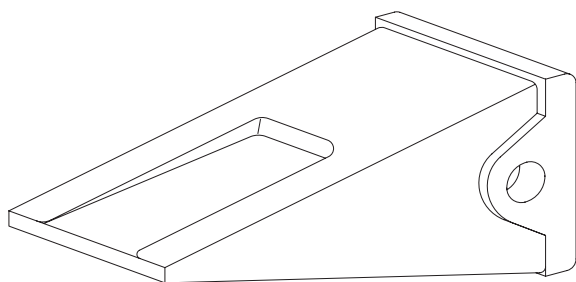


**PRODUTO:** Ponteira Akerman 230 EB

**PESO:** 13,10 Kg

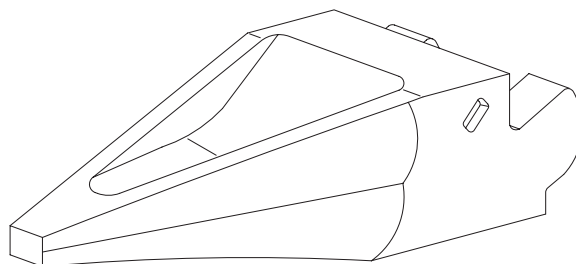
**Nº ORIGINAL:** 14014355

**CÓDIGO SICAL** 04023



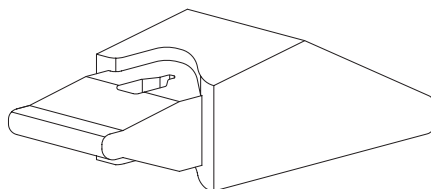
**PRODUTO:** Ponteira Daewoo 200 LC  
**PESO:** 6,52 Kg  
**Nº ORIGINAL:** 2713-9041

**CÓDIGO SICAL** 04033



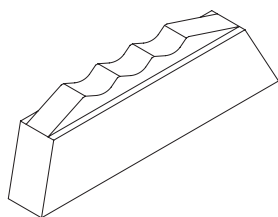
**PRODUTO:** Ponteira Liebherr (Bicuda)  
**PESO:** 19,50 Kg  
**Nº ORIGINAL:** 300123412

**CÓDIGO SICAL** 14008



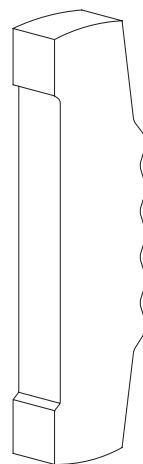
**PRODUTO:** Suporte 18 TL  
**PESO:** 2,11 Kg  
**Nº ORIGINAL:**

**CÓDIGO SICAL** 18003



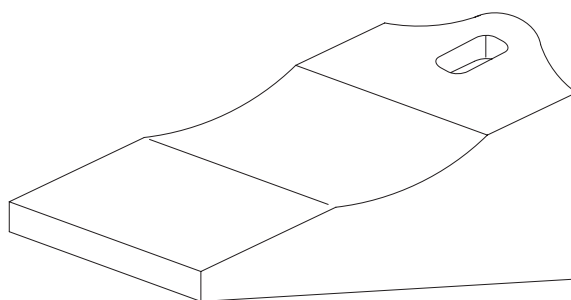
<b>PRODUTO:</b>	Trava Akerman 230 EB
<b>PESO:</b>	0,22 Kg
<b>Nº ORIGINAL:</b>	14042983

**CÓDIGO SICAL** 18004



<b>PRODUTO:</b>	Trava Demag H 55
<b>PESO:</b>	0,22 Kg
<b>Nº ORIGINAL:</b>	

**CÓDIGO SICAL** 06014



<b>PRODUTO:</b>	Unha 18 TL
<b>PESO:</b>	1,20 Kg
<b>Nº ORIGINAL:</b>	