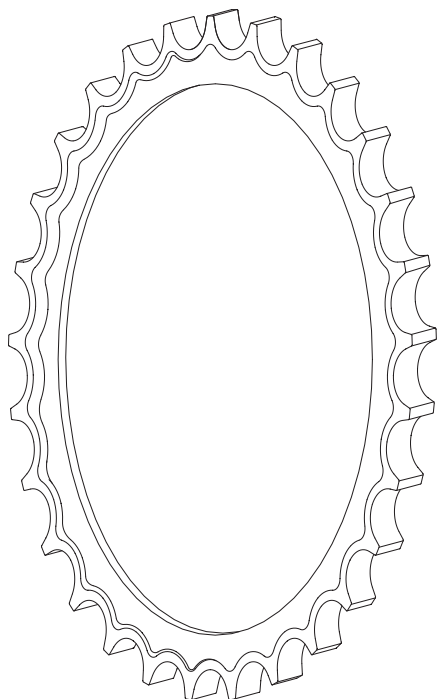
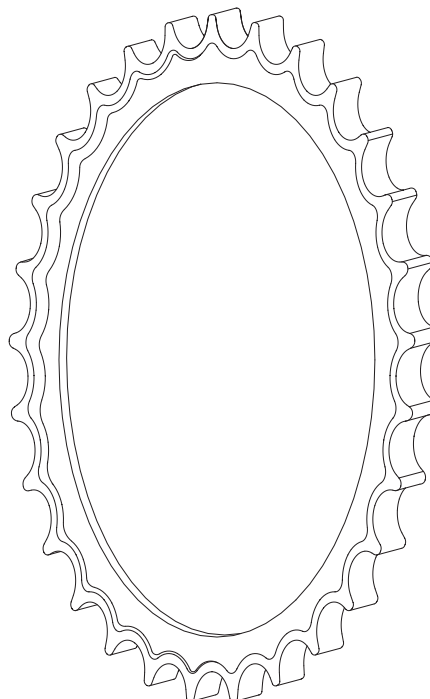


CÓDIGO SICAL 02005



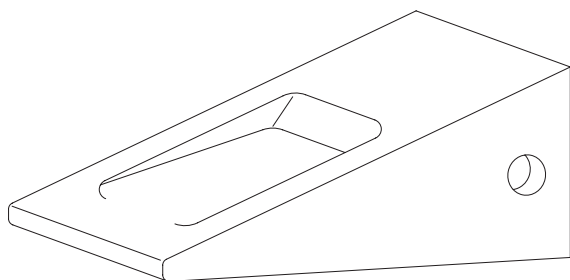
PRODUTO: Aro D 4 D (29 Z)
PESO: 35,52 Kg
Nº ORIGINAL: 7K2514

CÓDIGO SICAL 02006



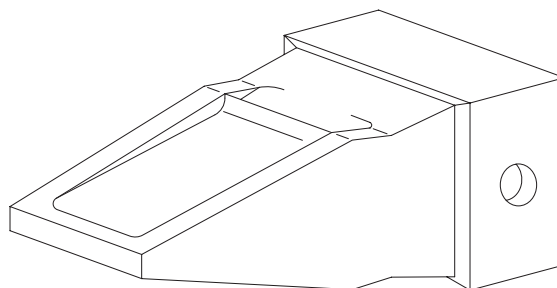
PRODUTO: Aro D 4 E (29 Z)
PESO: 35,04 Kg
Nº ORIGINAL: 4V4107

CÓDIGO SICAL 05009



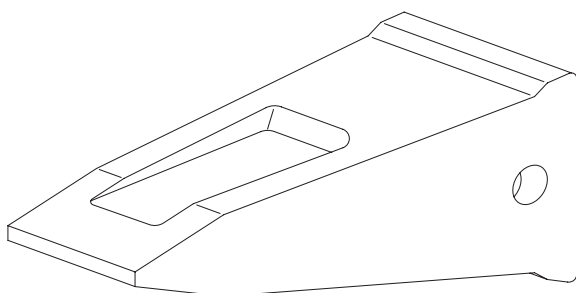
PRODUTO: Dente 320 (Abrasão)
PESO: 4,50 Kg
Nº ORIGINAL: 9N4303

CÓDIGO SICAL 05035



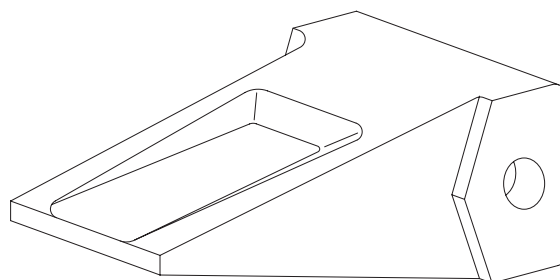
PRODUTO: Dente 320 (Curto)
PESO: 4,66 Kg
Nº ORIGINAL: 1U3301

CÓDIGO SICAL 05007



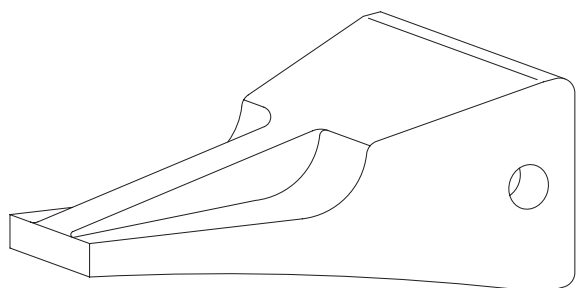
PRODUTO: Dente 320 (Longo / Resistente)
PESO: 5,84 Kg
Nº ORIGINAL: 9N4302

CÓDIGO SICAL 05011



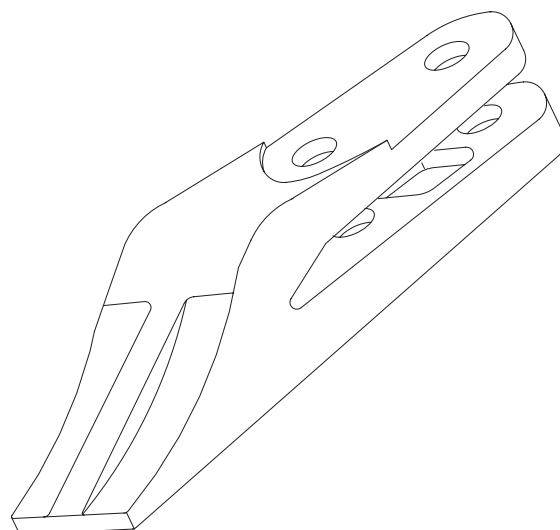
PRODUTO: Dente 320 (Longo)
PESO: 5,32 Kg
Nº ORIGINAL: 1U3302

CÓDIGO SICAL 05037



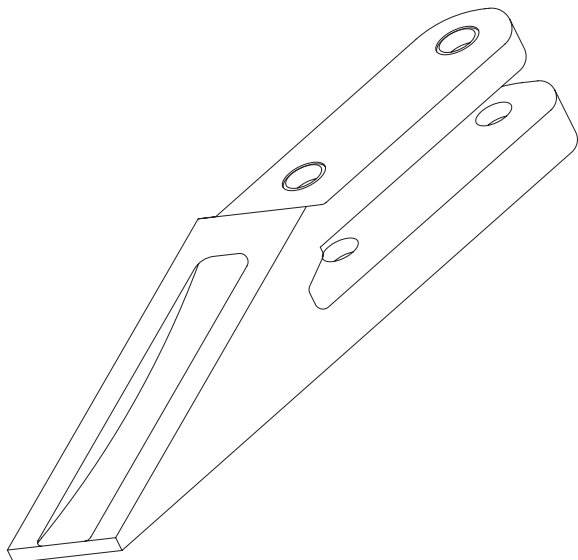
PRODUTO: Dente 320 (Penetração)
PESO: 3,72 Kg
Nº ORIGINAL: 9J4309

CÓDIGO SICAL 05012



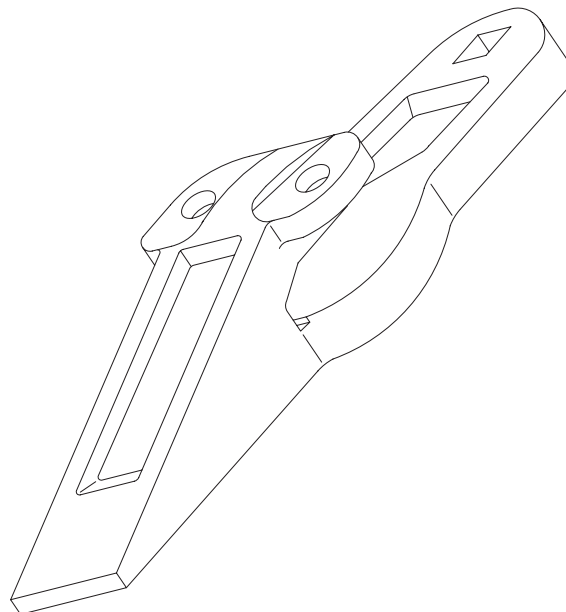
PRODUTO: Dente 416 B
PESO: 3,20 Kg
Nº ORIGINAL: 6Y6335

CÓDIGO SICAL 05013



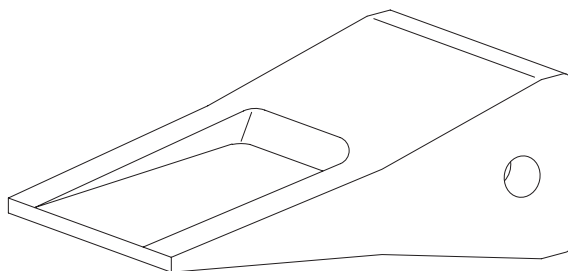
PRODUTO: Dente 930
PESO: 8,40 Kg
Nº ORIGINAL: 8J4691

CÓDIGO SICAL 05015



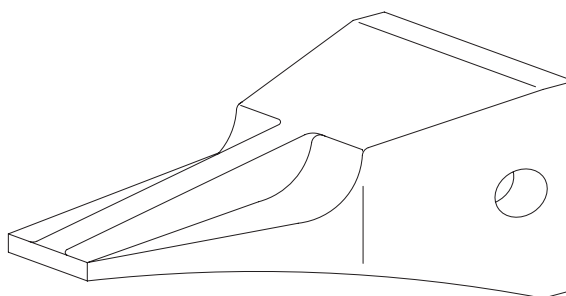
PRODUTO: Dente 966 C
PESO: 18,10 Kg
Nº ORIGINAL: 8J2936

CÓDIGO SICAL 05014



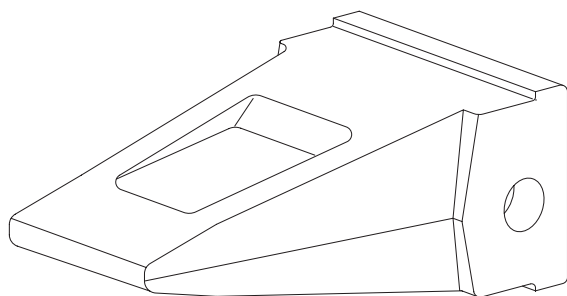
PRODUTO: Dente 988 / 330 B (Longo)
PESO: 11,80 Kg
Nº ORIGINAL: 9W8452

CÓDIGO SICAL 05038



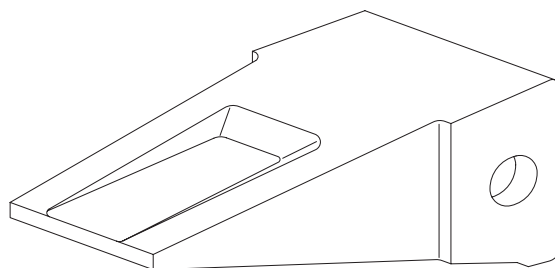
PRODUTO: Dente 988 / 330 B (Penetração)
PESO: 11,34 Kg
Nº ORIGINAL: 9W8459

CÓDIGO SICAL 05010



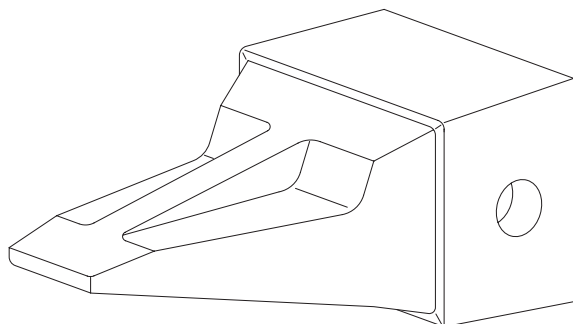
PRODUTO: Dente (Longo / Resistente)
PESO: 8,50 Kg
Nº ORIGINAL: 9N4352

CÓDIGO SICAL 05008



PRODUTO: Dente (Longo)
PESO: 6,76 Kg
Nº ORIGINAL: 1U3352

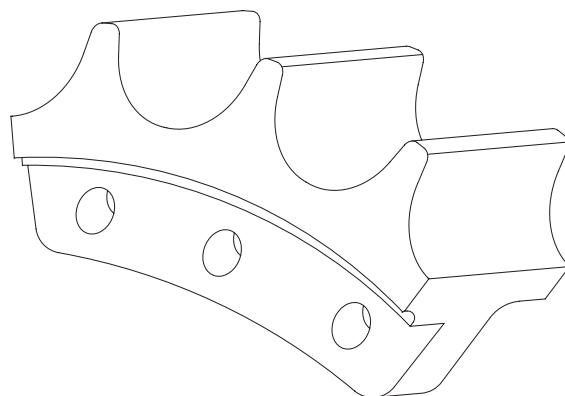
CÓDIGO SICAL 05036



PRODUTO: Dente (Penetração)
PESO: 5,20 Kg
Nº ORIGINAL: 9J4359

CÓDIGO SICAL 03005

CÓDIGO SICAL 21005



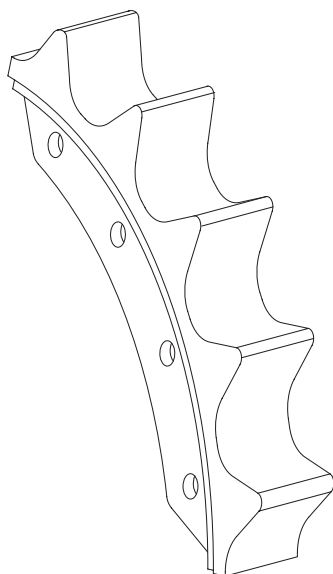
PRODUTO: Grupo de Segmento D 5 B (9 pçs / 27 Z)
PESO: 39,60 Kg
Nº ORIGINAL: 5S0836 / 6Y5244

PRODUTO: Peça de Segmento D 5 B (1 pç)
PESO: 4,71 Kg
Nº ORIGINAL: 6Y0253

LINHA CATERPILLAR

CÓDIGO SICAL 03006

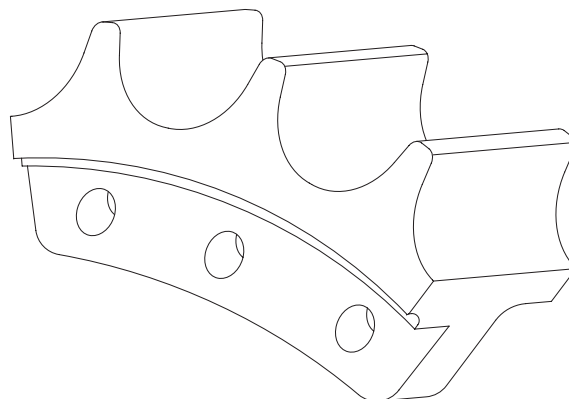
CÓDIGO SICAL 21004



PRODUTO:	Grupo de Segmento D 6 C / D 6 D (5 pçs / 25 Z)
PESO:	53,40 Kg
Nº ORIGINAL:	5S0050
PRODUTO:	Pedaço de Segmento D 6 C / D 6 D (1 pç)
PESO:	10,68 Kg
Nº ORIGINAL:	8P5837 / 6Y5012

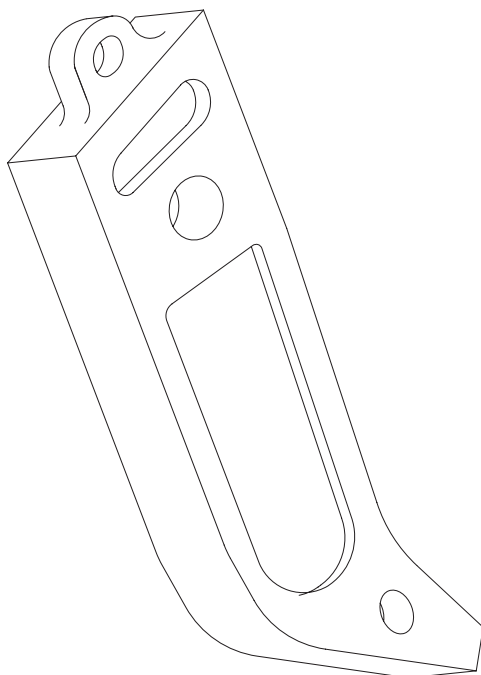
CÓDIGO SICAL 03007

CÓDIGO SICAL 21003



PRODUTO:	Grupo de Segmento D 8 K / D 8 H (9 pçs / 27 Z)
PESO:	114,40 Kg
Nº ORIGINAL:	5S0054
PRODUTO:	Pedaço de Segmento D 8 K / D 8 H (1 pç)
PESO:	12,50 Kg
Nº ORIGINAL:	8P8072

CÓDIGO SICAL 09001



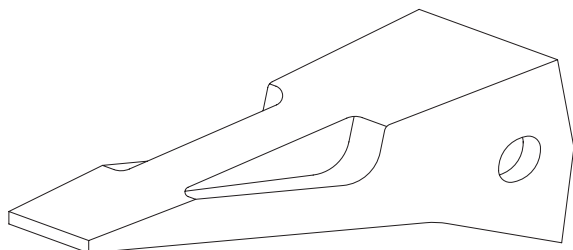
PRODUTO:	Haste do Ripper D 6
PESO:	53,10 Kg
Nº ORIGINAL:	9J3139

CÓDIGO SICAL 18008



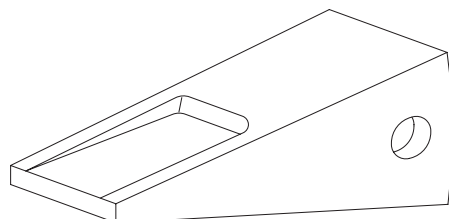
PRODUTO:	Pino de Aço 320 / 325
PESO:	0,22 Kg
Nº ORIGINAL:	8E6358

CÓDIGO SICAL 04008



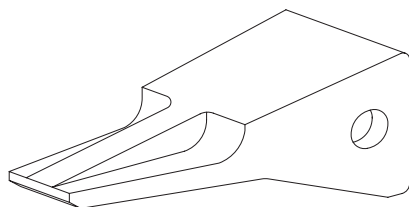
PRODUTO: Ponteira 140 B
PESO: 5,42 Kg
Nº ORIGINAL: 4T9107

CÓDIGO SICAL 04007



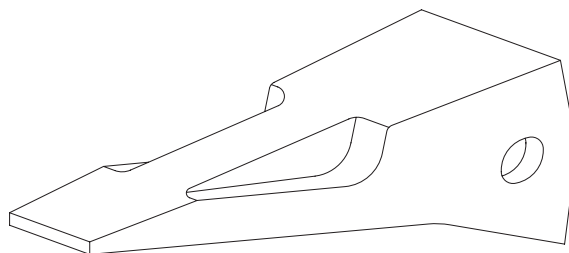
PRODUTO: Ponteira 924 (Longa)
PESO: 2,77 Kg
Nº ORIGINAL: 1U3252

CÓDIGO SICAL 04034



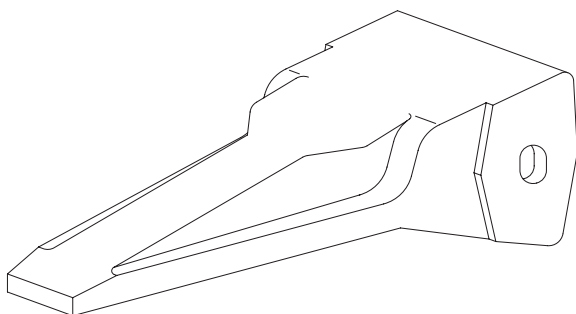
PRODUTO: Ponteira 924 (Penetração)
PESO: 2,24 Kg
Nº ORIGINAL: 9J4259

CÓDIGO SICAL 04008



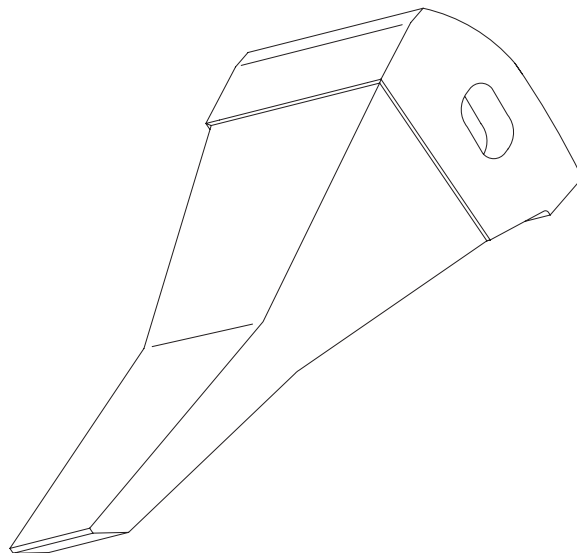
PRODUTO: Ponteira D 4
PESO: 5,42 Kg
Nº ORIGINAL: 6Y0309 / 9J8910

CÓDIGO SICAL 04009



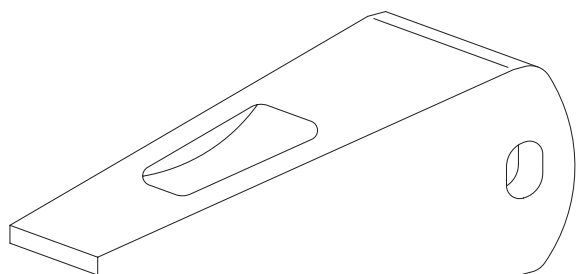
PRODUTO: Ponteira D 6
PESO: 10,72 Kg
Nº ORIGINAL: 6Y0359 / 9J8920

CÓDIGO SICAL 04010



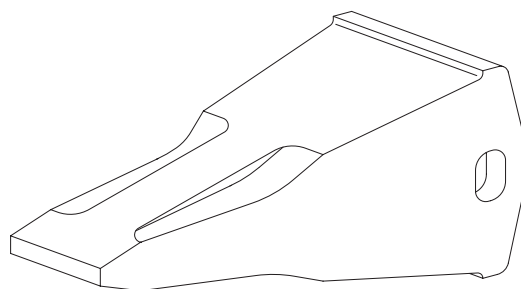
PRODUTO: Ponteira D 8
PESO: 17,74 Kg
Nº ORIGINAL: 6J8813

CÓDIGO SICAL 04011



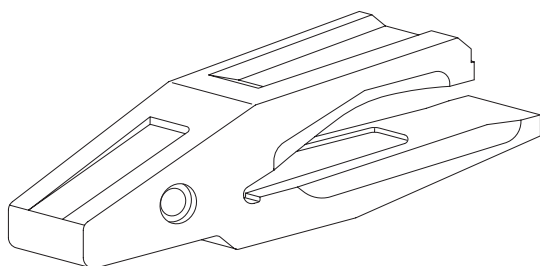
PRODUTO: Ponteira D 8
PESO: 15,73 Kg
Nº ORIGINAL: 6J8812

CÓDIGO SICAL 04026



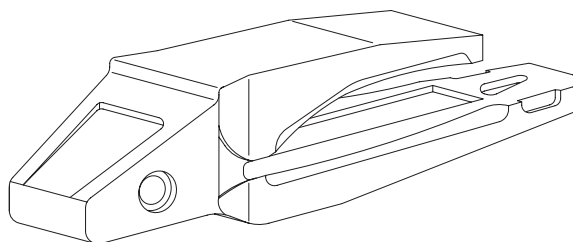
PRODUTO: Ponteira D 8 L
PESO: 14,80 Kg
Nº ORIGINAL: 9W2451

CÓDIGO SICAL 14012



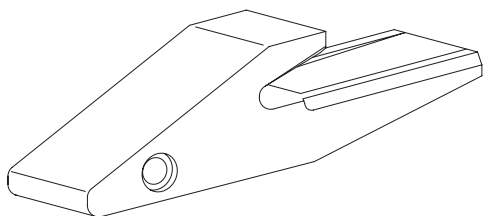
PRODUTO: Suporte 320 (Soldável)
PESO: 6,96 Kg
Nº ORIGINAL: 8E9490

CÓDIGO SICAL 14002



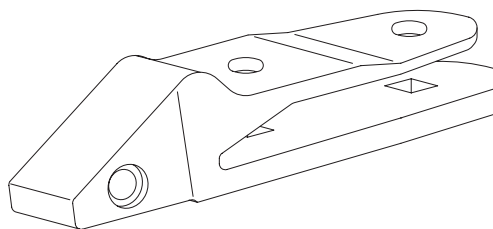
PRODUTO: Suporte 320 / 325 (Soldável)
PESO: 10,90 Kg
Nº ORIGINAL: 6I6354

CÓDIGO SICAL 14014



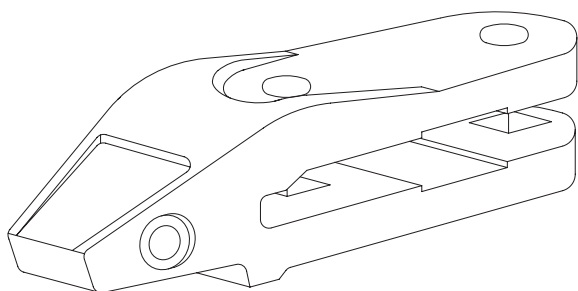
PRODUTO: Suporte 416 B (Soldável)
PESO: 1,45 Kg
Nº ORIGINAL: 8J7525

CÓDIGO SICAL 14015



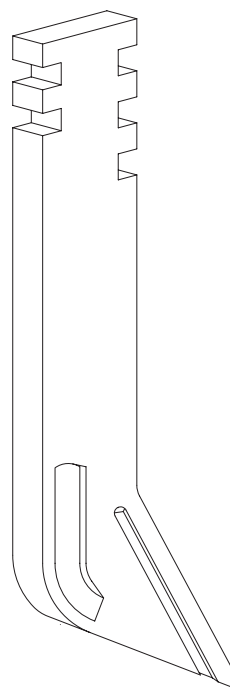
PRODUTO: Suporte 416 B (Para Parafusar)
PESO: 1,50 Kg
Nº ORIGINAL: 9W6207 / 8E2184

CÓDIGO SICAL 14013



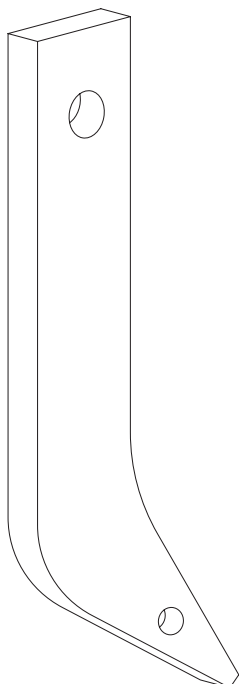
PRODUTO: Suporte 924 (Para Parafusar)
PESO: 8,00 Kg
Nº ORIGINAL: 1U0257

CÓDIGO SICAL 14003



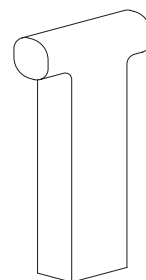
PRODUTO: Suporte do Escarificador
PESO: 6,44 Kg
Nº ORIGINAL: 9F5124

CÓDIGO SICAL 14004



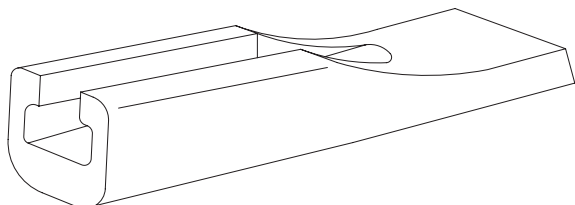
PRODUTO: Suporte do Escarificador 120 H
PESO: 8,40 Kg
Nº ORIGINAL: 8J5299

CÓDIGO SICAL 18006



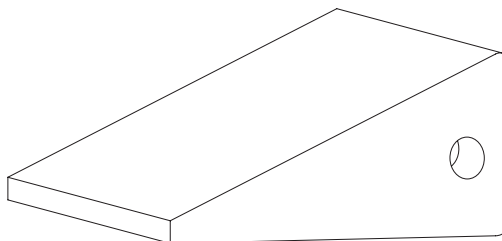
PRODUTO: Trava do Escarificador
PESO: 0,37 Kg
Nº ORIGINAL: 9F5116

CÓDIGO SICAL 06007



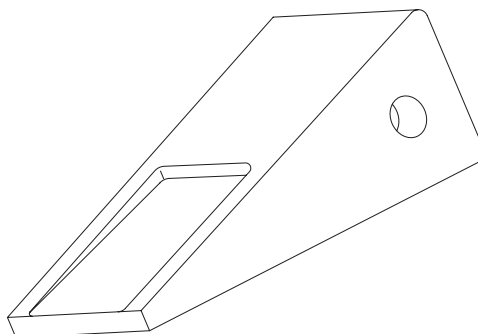
PRODUTO: Unha Escarificador
PESO: 1,36 Kg
Nº ORIGINAL: 2D5572

CÓDIGO SICAL 06018



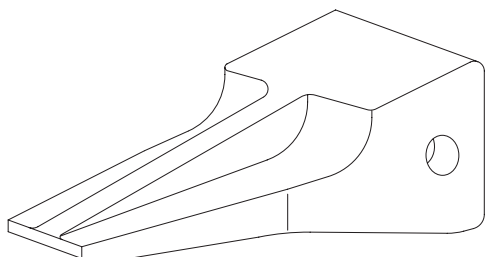
PRODUTO: Unha Escarificador 120 H (Curta)
PESO: 0,93 Kg
Nº ORIGINAL: 1U3201 / 7T8202

CÓDIGO SICAL 06009



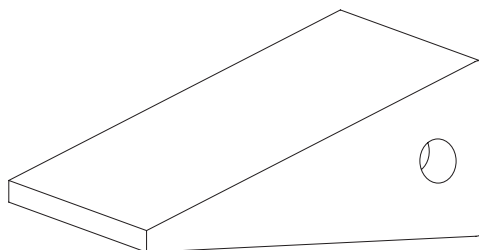
PRODUTO: Unha Escarificador 120 H (Longa)
PESO: 1,60 Kg
Nº ORIGINAL: 1U3202

CÓDIGO SICAL 06020



PRODUTO: Unha 416 B (Penetração)
PESO: 0,85 Kg
Nº ORIGINAL: 1U3209

CÓDIGO SICAL 06018



PRODUTO: Unha 416 B (Curta)
PESO: 0,93 Kg
Nº ORIGINAL: 1U3201 / 7T8202