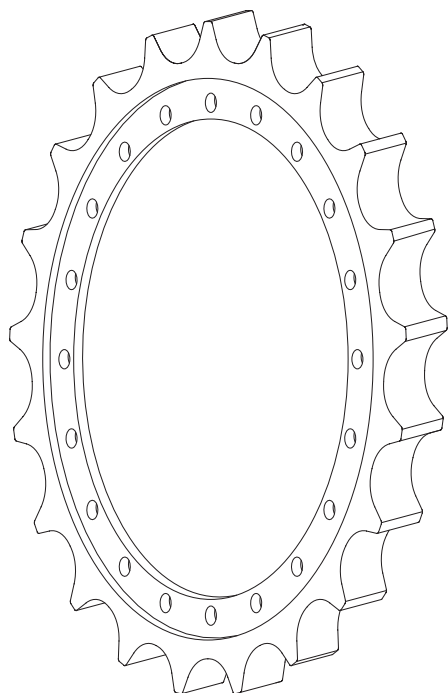
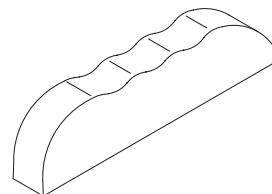


CÓDIGO SICAL 16081



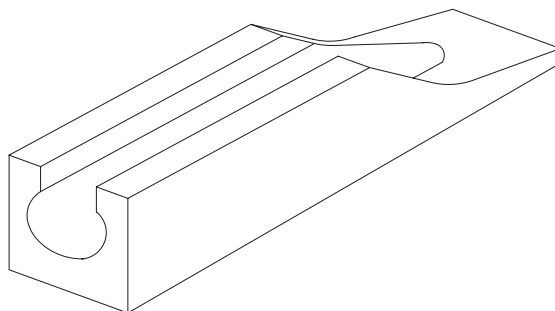
PRODUTO: Roda Motriz PC 200
PESO: 43,00 Kg
Nº ORIGINAL: 20Y2711581

CÓDIGO SICAL 18007



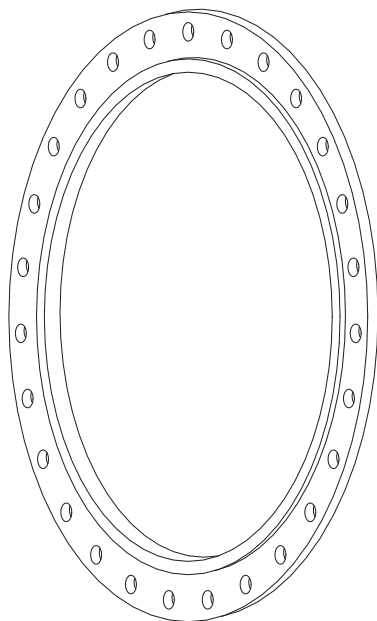
PRODUTO: Trava de Aço PC 150
PESO: 0,12 Kg
Nº ORIGINAL: 205.70.74281

CÓDIGO SICAL 06010



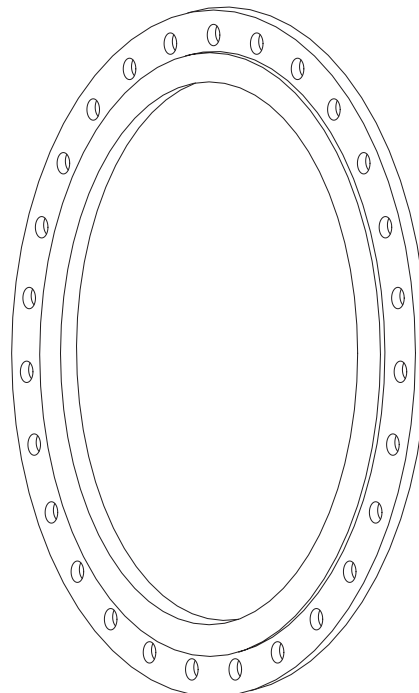
PRODUTO: Unha Escarificador Komatsu / Dresser
PESO: 1,03 Kg
Nº ORIGINAL: H31281C

CÓDIGO SICAL 01003



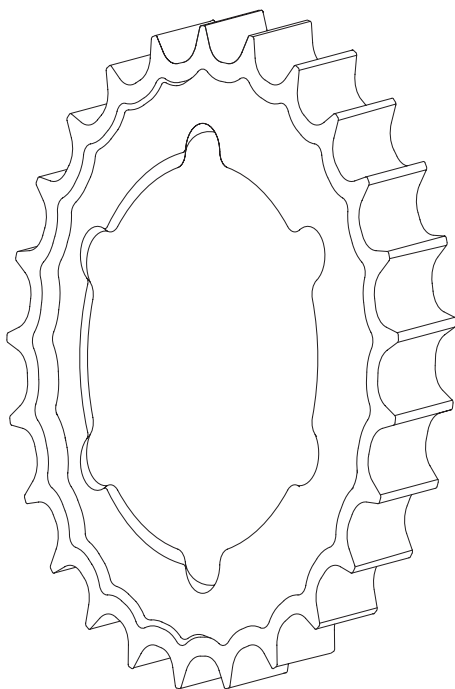
PRODUTO: Anel Adaptador D 50
PESO: 16,10 Kg
Nº ORIGINAL: 130.98.B.1420

CÓDIGO SICAL 01004



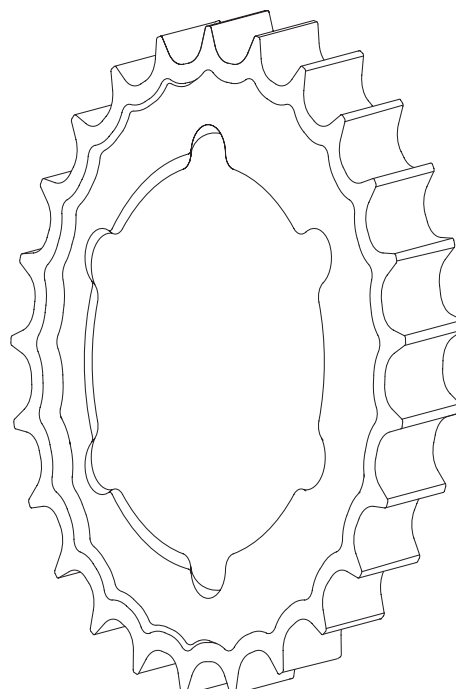
PRODUTO: Anel Adaptador D 65
PESO: 31,00 Kg
Nº ORIGINAL: 144.98.B.1190

CÓDIGO SICAL 02007



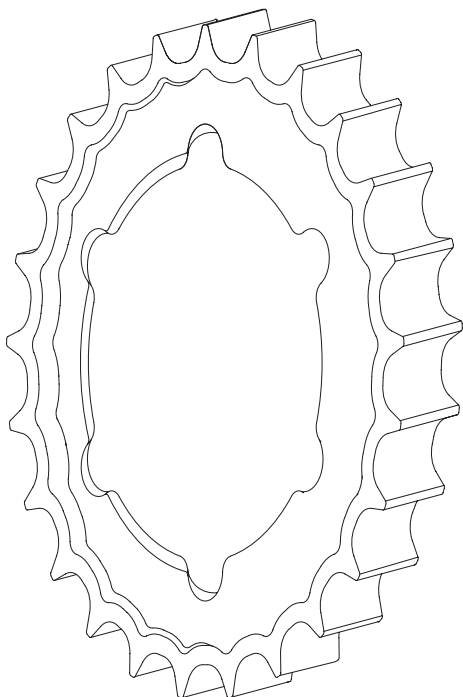
PRODUTO: Aro D 30 de 47 mm (25 Z)
PESO: 34,80 Kg
Nº ORIGINAL: 113.98.22210

CÓDIGO SICAL 02008



PRODUTO: Aro D 30 de 50 mm (25 Z)
PESO: 35,80 Kg
Nº ORIGINAL: 112.98.B.1120

CÓDIGO SICAL 02009

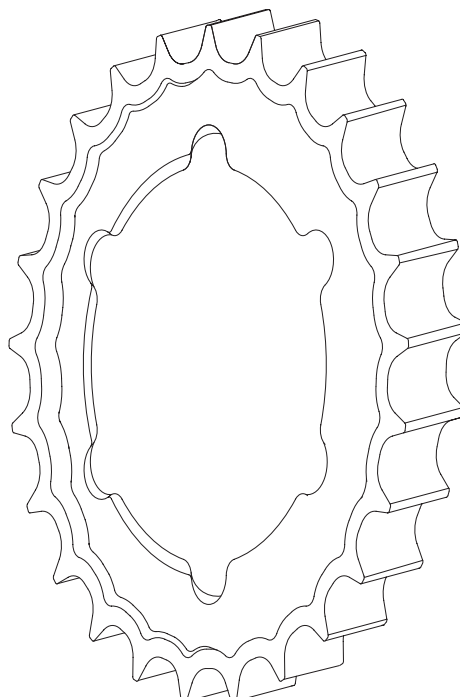


PRODUTO: Aro D 30 de 52 mm (25 Z)

PESO: 37,20 Kg

Nº ORIGINAL: 112.98.B.1121

CÓDIGO SICAL 02014

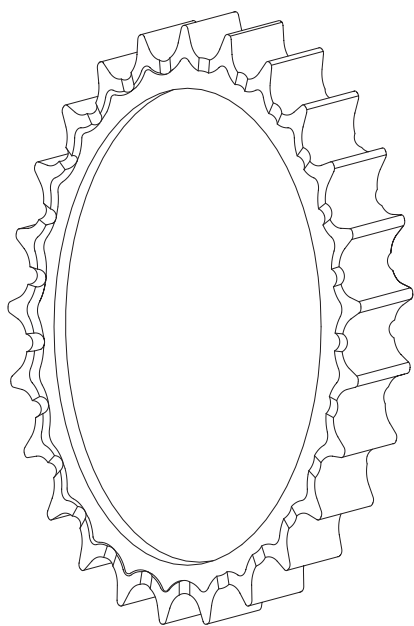


PRODUTO: Aro D 30 de 59 mm (25 Z)

PESO: 39,00 Kg

Nº ORIGINAL:

CÓDIGO SICAL 02017

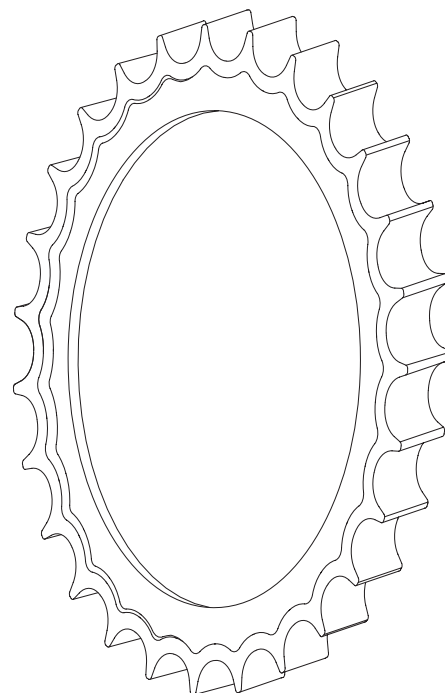


PRODUTO: Aro D 41 (25 Z)

PESO: 32,00 Kg

Nº ORIGINAL:

CÓDIGO SICAL 02010

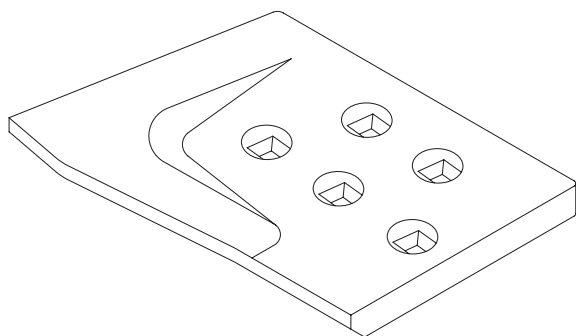


PRODUTO: Aro D 50 Inteiro (27 Z)

PESO: 46,76 Kg

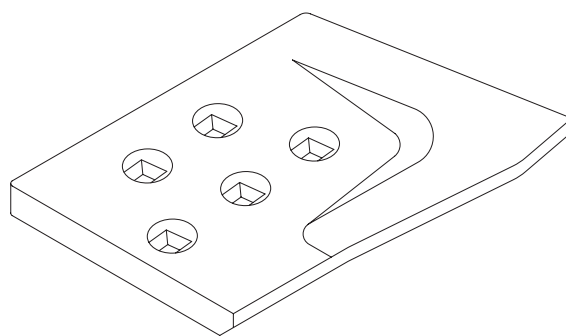
Nº ORIGINAL: 141.27.B.1120

CÓDIGO SICAL 07001



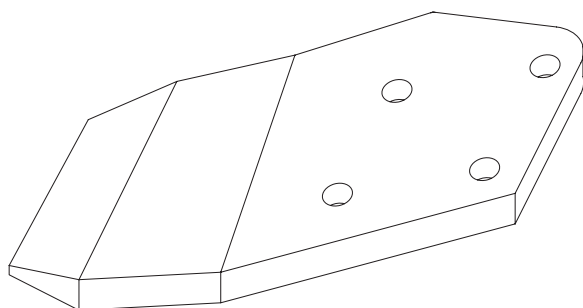
PRODUTO: Canto de Lâmina D 65
PESO: 16,55 Kg
Nº ORIGINAL: 144.70.11260

CÓDIGO SICAL 07002



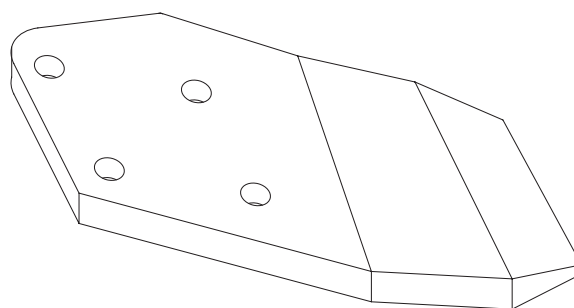
PRODUTO: Canto de Lâmina D 65
PESO: 16,40 Kg
Nº ORIGINAL: 144.70.11250

CÓDIGO SICAL 07004



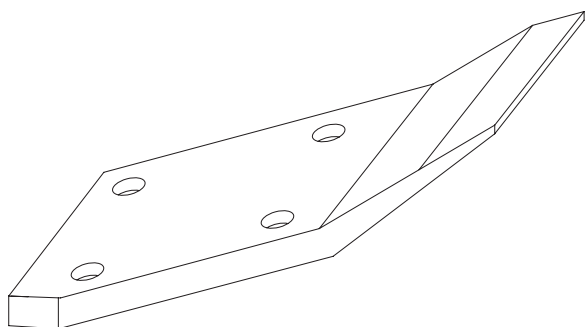
PRODUTO: Canto de Lâmina PC 150 Direito
PESO: 11,45 Kg
Nº ORIGINAL: 21K70.14190

CÓDIGO SICAL 07003



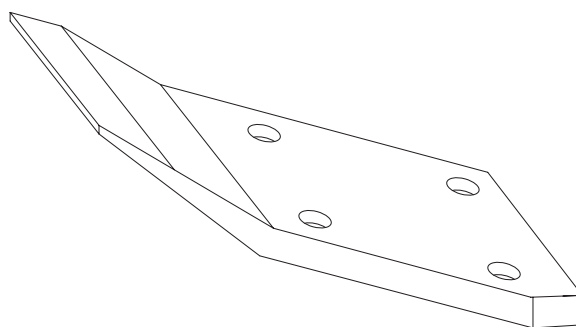
PRODUTO: Canto Lâmina PC 150 Esquerdo
PESO: 11,30 Kg
Nº ORIGINAL: 21K70.14180

CÓDIGO SICAL 07005



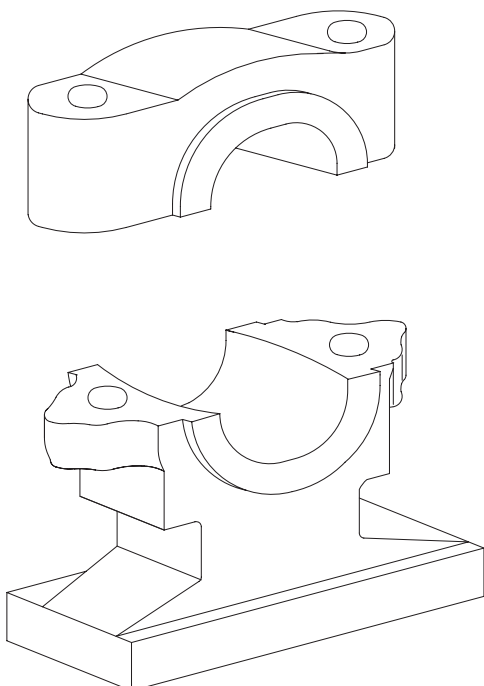
PRODUTO: Canto de Lâmina PC 200 Direito
PESO: 14,00 Kg
Nº ORIGINAL: 205.70.74190

CÓDIGO SICAL 07006



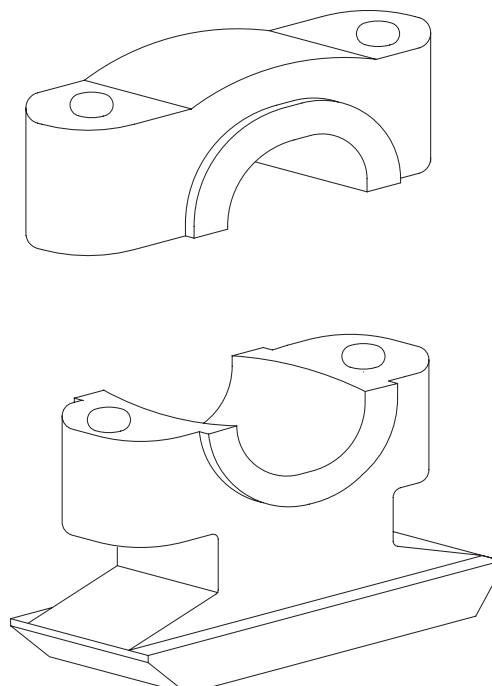
PRODUTO: Canto de Lâmina PC 200 Esquerdo
PESO: 14,00 Kg
Nº ORIGINAL: 205.70.74180

CÓDIGO SICAL 08001



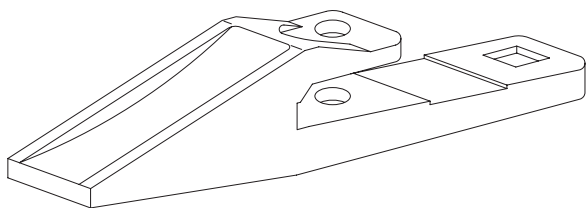
PRODUTO: Conjunto Pivô D 50
PESO: 7,72 Kg
Nº ORIGINAL: 130.70.00071

CÓDIGO SICAL 08002



PRODUTO: Conjunto Pivô D 65
PESO: 10,44 Kg
Nº ORIGINAL: 140.70.00032

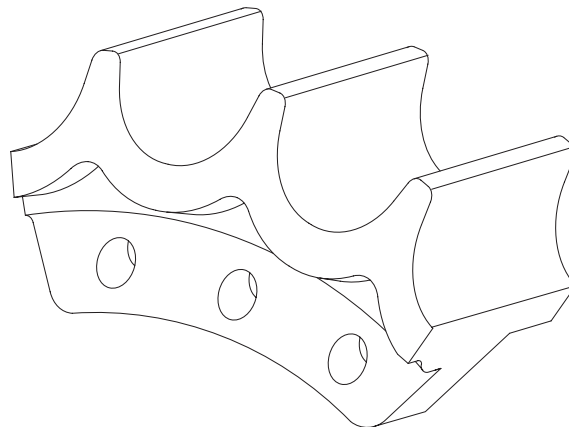
CÓDIGO SICAL 05016



PRODUTO: Dente WA 180
PESO: 6,50 Kg
Nº ORIGINAL: 417.70.B1390

CÓDIGO SICAL 03008

CÓDIGO SICAL 21002

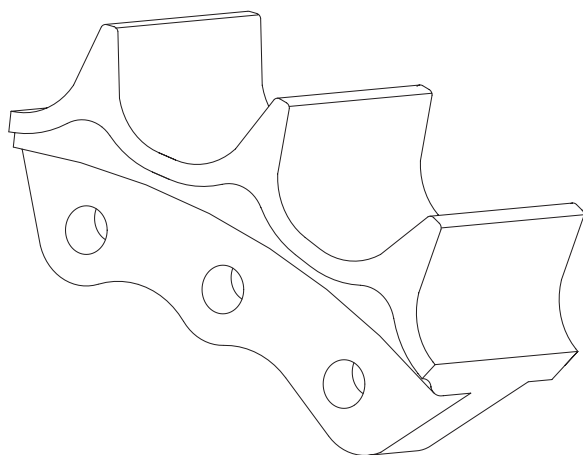


PRODUTO: Grupo de Segmento D 50 (9 pçs / 27 Z)
PESO: 49,76 Kg
Nº ORIGINAL: 131.27.B.1120

PRODUTO: Peça de Segmento D 50 (1 pç)
PESO: 5,53 Kg
Nº ORIGINAL: 131.27.B.1110

CÓDIGO SICAL 03009

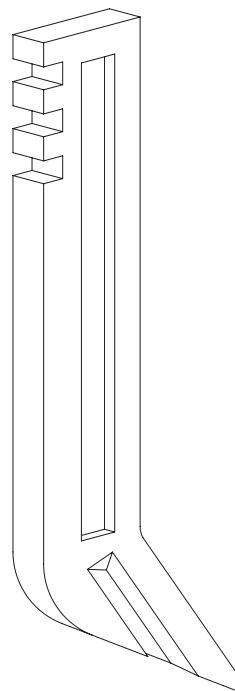
CÓDIGO SICAL 21001



PRODUTO: Grupo de Segmento D 65 (9 pçs / 27 Z)
PESO: 81,60 Kg
Nº ORIGINAL: 141.27.B.22280

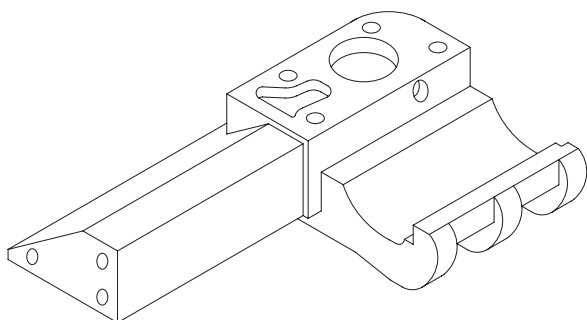
PRODUTO: Peça de Segmento D 65 (1 pç)
PESO: 9,00 Kg
Nº ORIGINAL: 141.27.32113

CÓDIGO SICAL 09002



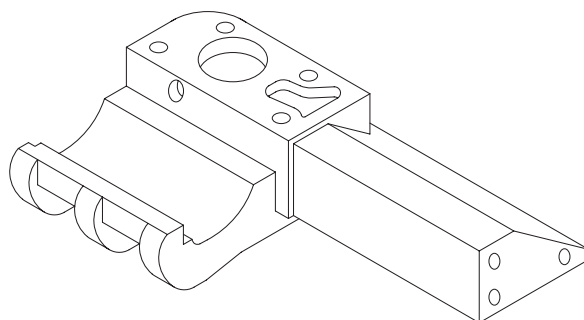
PRODUTO: Haste Komatsu / Dresser
PESO: 6,70 Kg
Nº ORIGINAL: 31280DH45

CÓDIGO SICAL 10001



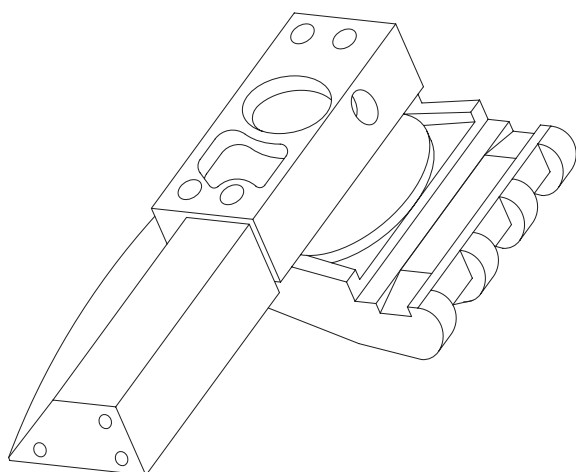
PRODUTO: Mancal da Roda Guia D 50 Direito
PESO: 17,44 Kg
Nº ORIGINAL: 141.30.13281

CÓDIGO SICAL 10002



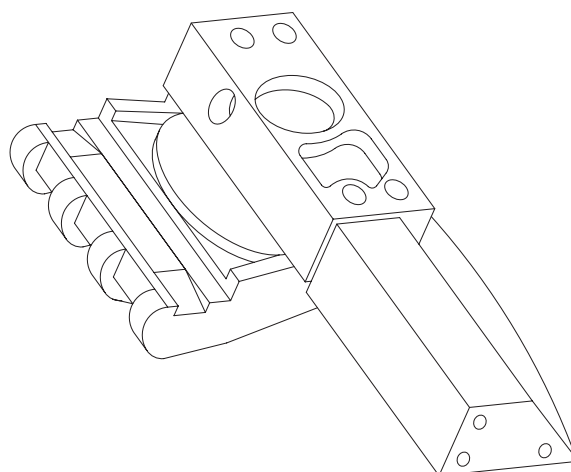
PRODUTO: Mancal da Roda Guia D 50 Esquerdo
PESO: 17,02 Kg
Nº ORIGINAL: 141.30.13291

CÓDIGO SICAL 10003



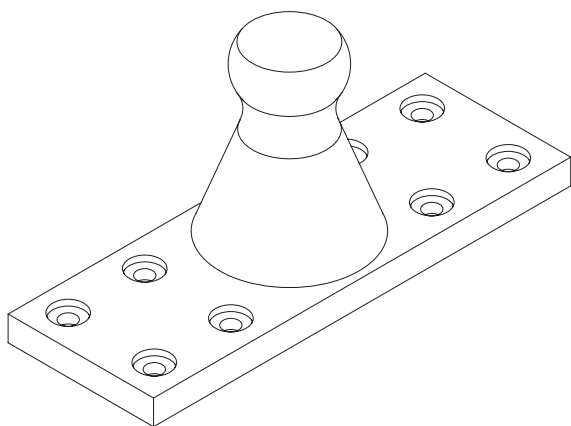
PRODUTO: Mancal da Roda Guia D 65 Direito
PESO: 23,80 Kg
Nº ORIGINAL: 144.30.B5280

CÓDIGO SICAL 10004



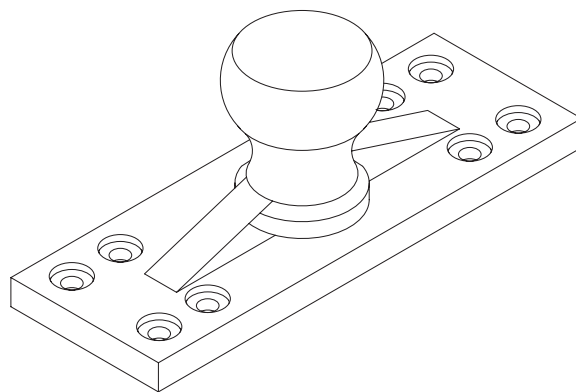
PRODUTO: Mancal da Roda Guia D 65 Esquerdo
PESO: 23,80 Kg
Nº ORIGINAL: 144.30.B5290

CÓDIGO SICAL 11001



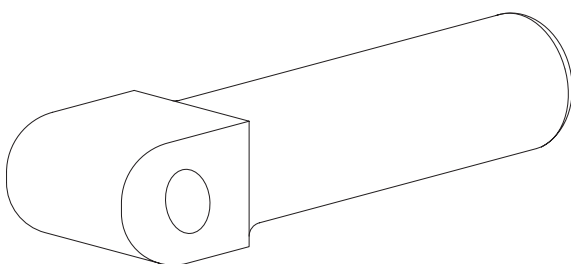
PRODUTO: Munhão D 50
PESO: 19,73 Kg
Nº ORIGINAL: 130.70.53250

CÓDIGO SICAL 11002



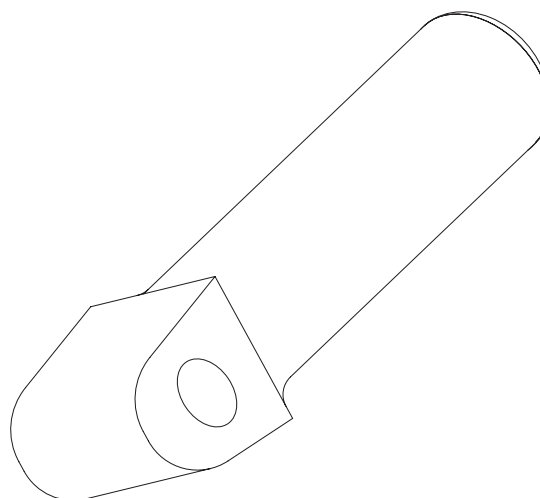
PRODUTO: Munhão D 65
PESO: 22,80 Kg
Nº ORIGINAL: 144.70.B2480

CÓDIGO SICAL 12001



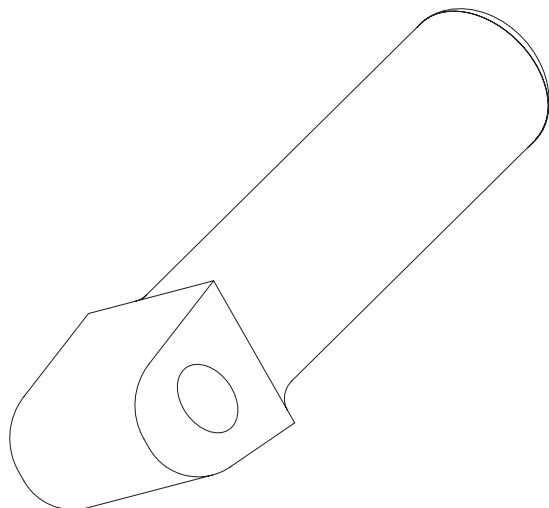
PRODUTO: Pino Rei D 50
PESO: 14,67 Kg
Nº ORIGINAL: 130.70.13125

CÓDIGO SICAL 12002



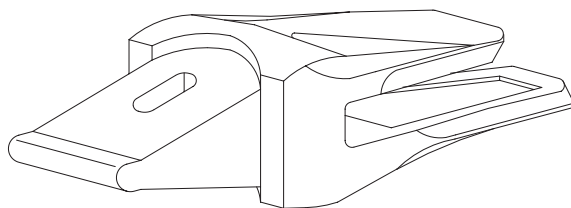
PRODUTO: Pino Rei D 65-A
PESO: 19,96 Kg
Nº ORIGINAL: 144.70.B2420

CÓDIGO SICAL 12003



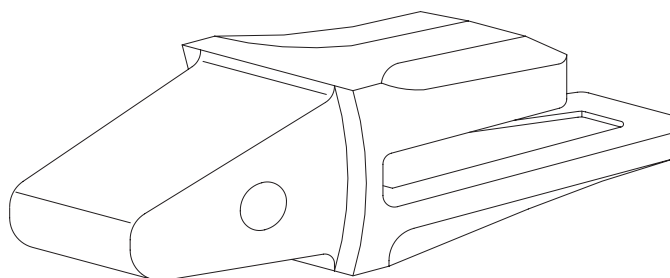
PRODUTO: Pino Rei D 65-E
PESO: 19,28 Kg
Nº ORIGINAL: 144.85.4B430

CÓDIGO SICAL 13002



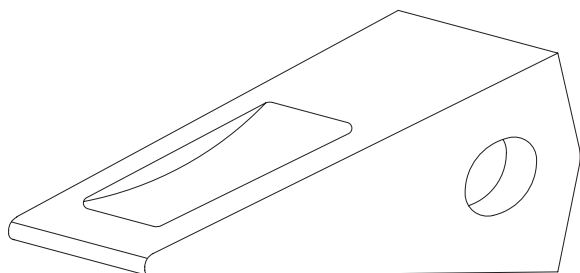
PRODUTO: Pivô PC 150
PESO: 7,40 Kg
Nº ORIGINAL: 21K70B1150

CÓDIGO SICAL 13005



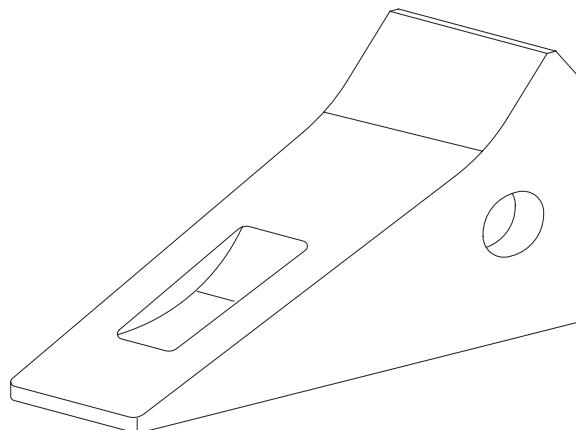
PRODUTO: Pivô PC 200
PESO: 7,40 Kg
Nº ORIGINAL: 20Y.70.14520

CÓDIGO SICAL 04012



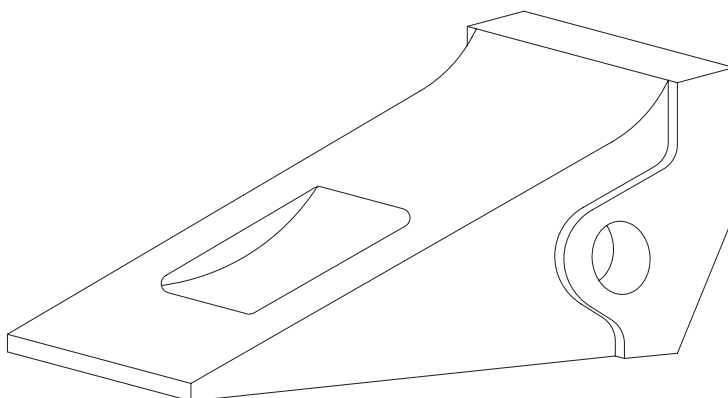
PRODUTO: Ponteira D 30
PESO: 3,55 Kg
Nº ORIGINAL: 113.78.21190

CÓDIGO SICAL 04013



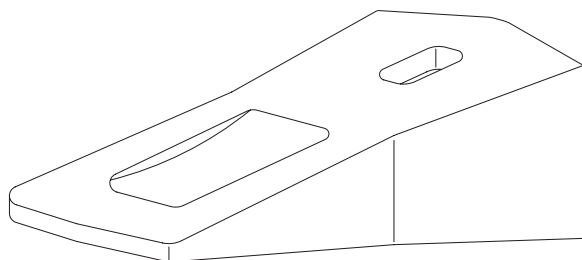
PRODUTO: Ponteira D 50
PESO: 9,28 Kg
Nº ORIGINAL: 131.78.31190

CÓDIGO SICAL 04014



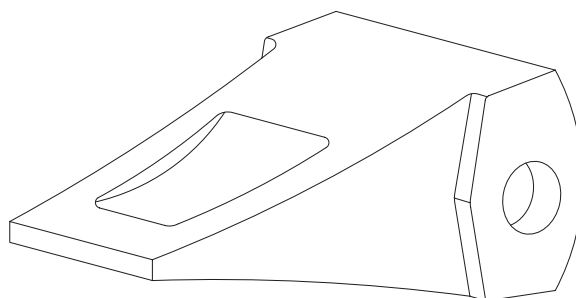
PRODUTO: Ponteira D 65
PESO: 10,52 Kg
Nº ORIGINAL: 141.78.11253

CÓDIGO SICAL 04016



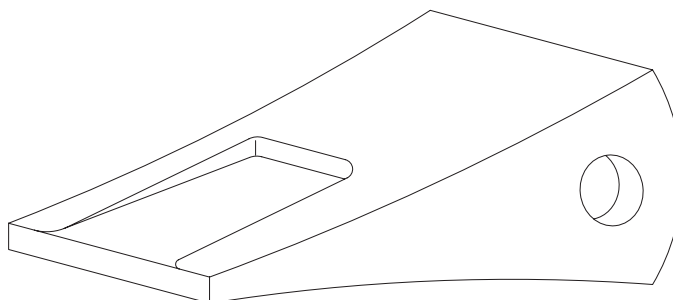
PRODUTO:	Ponteira PC 150
PESO:	4,12 Kg
Nº ORIGINAL:	21K70B1160

CÓDIGO SICAL 04017



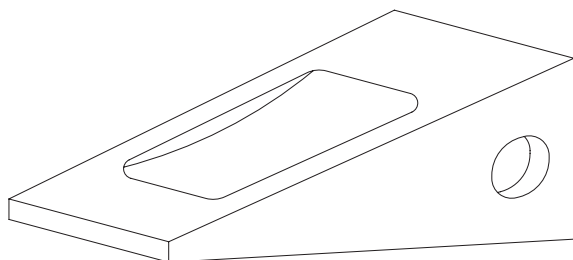
PRODUTO:	Ponteira PC 200
PESO:	4,26 Kg
Nº ORIGINAL:	205.70.19570

CÓDIGO SICAL 04018



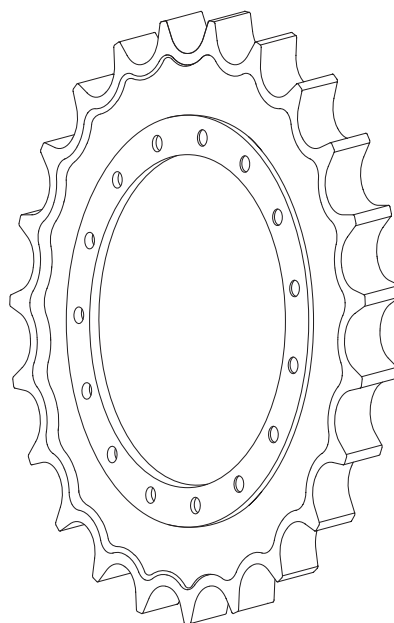
PRODUTO:	Ponteira PC 220
PESO:	6,60 Kg
Nº ORIGINAL:	207.70.14151

CÓDIGO SICAL 04015



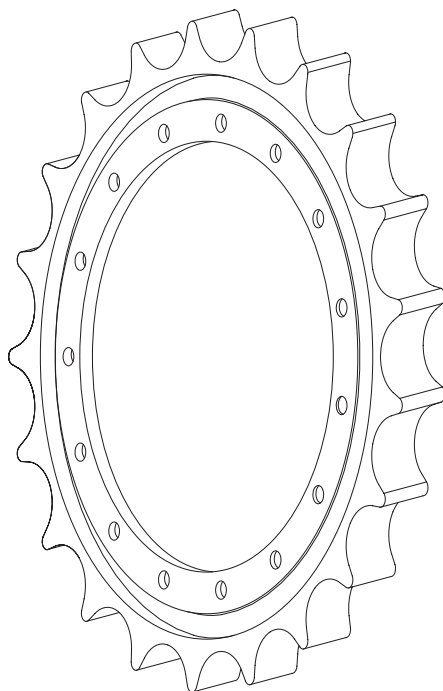
PRODUTO: Ponteira WA 320
PESO: 4,41 Kg
Nº ORIGINAL: 202.70.12130

CÓDIGO SICAL 16008



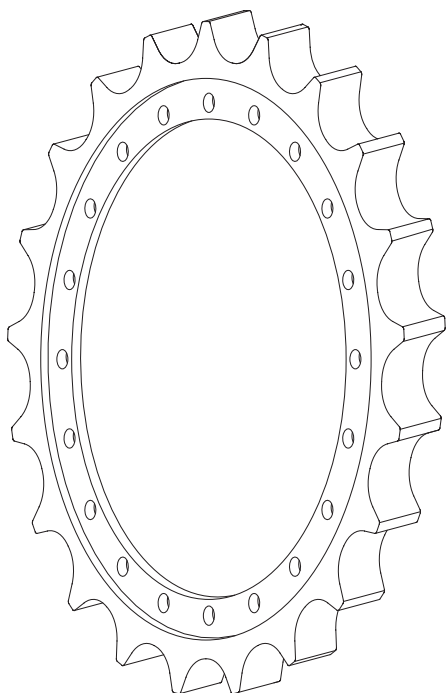
PRODUTO: Roda Motriz PC 150 Série 3 (23 Z)
PESO: 44,00 Kg
Nº ORIGINAL: 21K27B1110

CÓDIGO SICAL 16023



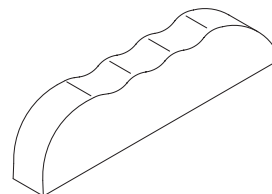
PRODUTO: Roda Motriz PC 150 Série 5 (21 Z)
PESO: 43,00 Kg
Nº ORIGINAL: 21K2734110

CÓDIGO SICAL 16081



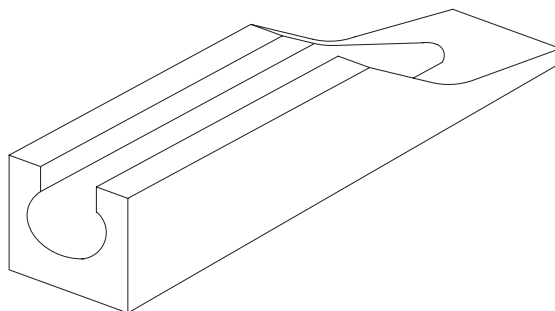
PRODUTO: Roda Motriz PC 200
PESO: 43,00 Kg
Nº ORIGINAL: 20Y2711581

CÓDIGO SICAL 18007



PRODUTO: Trava de Aço PC 150
PESO: 0,12 Kg
Nº ORIGINAL: 205.70.74281

CÓDIGO SICAL 06010



PRODUTO: Unha Escarificador Komatsu / Dresser
PESO: 1,03 Kg
Nº ORIGINAL: H31281C